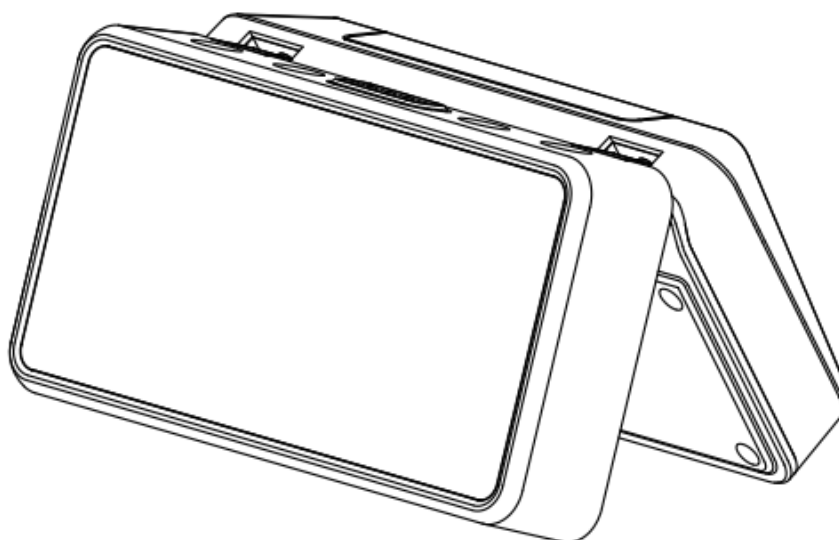


CHYTRÝ BEZDRÁTOVÝ BBQ TEPLOMĚŘ

UŽIVATELSKÝ MANUÁL

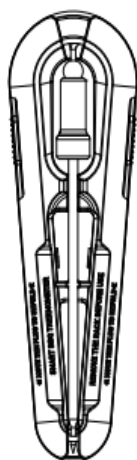
PRO 10-1



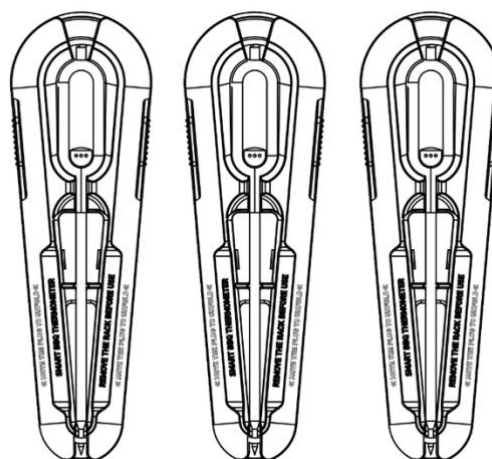
Bezdrátový BBQ teploměr



Grilovací klip pro měření okolní teploty na povrchu grilu



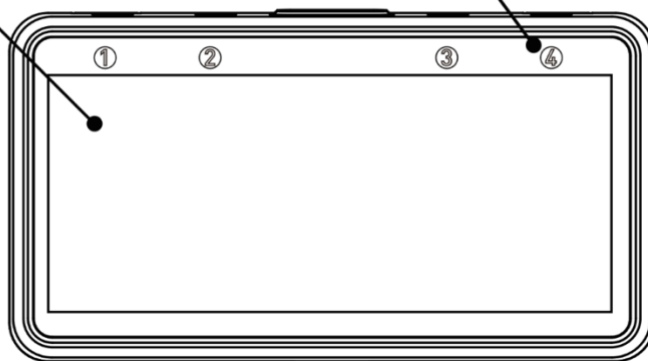
Sonda z nerezové oceli s hliníkovou horní částí



Sondy z nerezové oceli se silikonovou horní částí

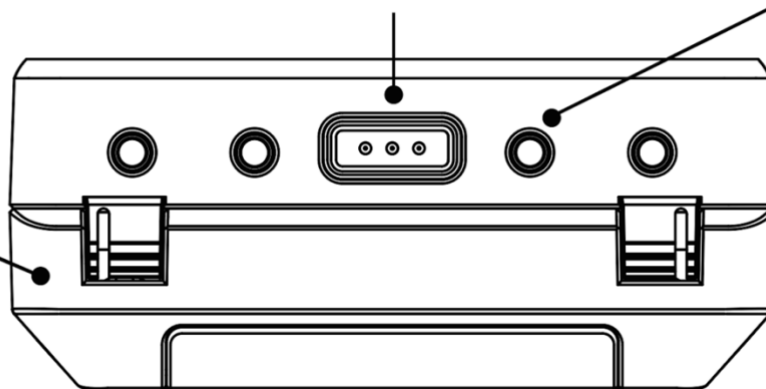
LCD

Číslo sondy



Zapnutí/vypnutí napájení
Tlačítko párování/zastavení alarmu
Zapnutí podsvícení

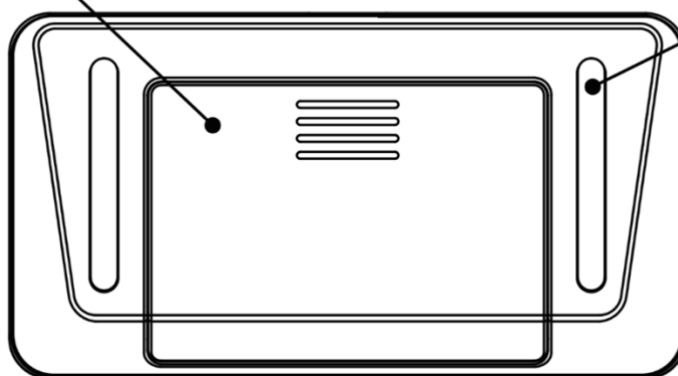
Zásuvky sond



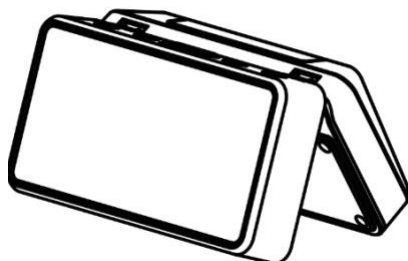
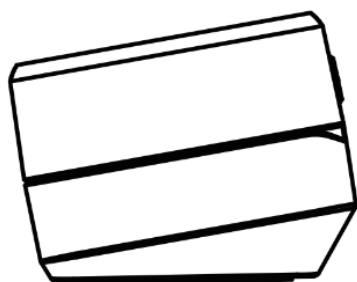
Stojánek

Kryt baterie

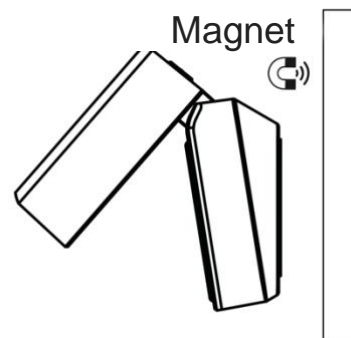
Magnet



Možnosti použití



2



Jak začít? Stáhněte si aplikaci

Vyhledejte klíčové slovo "ToGrill" v Appstore nebo Google Play, nebo naskenujte telefonem následující QR kód.

Aplikaci stáhněte a nainstalujte zdarma.

Ujistěte se, že váš telefon splňuje následující požadavky:

iPhone 4S a novější modely;
iPod touch 5. generace, iPad 3. generace a novější modely, všechny iPady mini;
Android zařízení s verzí 4.3 nebo novější, s modulem Blue-tooth 4.0.



STAŽENÍ APLIKACE

Zapnutí/vypnutí napájení

- Pokud je zařízení ve vypnutém režimu, stiskněte a podržte tlačítko déle než 3 sekundy, zařízení se zapne. Na LCD displeji se zobrazí nápis "ON".
- Pokud totéž provedete, když je zařízení v pohotovostním režimu ON, dojde k jeho vypnutí.
- Pokud není v zařízení vložena žádná sonda, zařízení se vypne automaticky.

Aktivujte zařízení a spárujte jej s telefonem

1 Zapněte zařízení a ponechejte zapnuté Bluetooth připojení na vašem telefonu.

2 Aktivujte zařízení:

- Spusťte aplikaci 'ToGrill',
- Povolte oprávnění mobilního telefonu
- Postupujte podle pokynů v aplikaci k aktivaci zařízení.

Ke skenování použijte aplikaci ToGrill APP

Naskenujte QR kód na zařízení nebo vpravo



AKTIVACE ZAŘÍZENÍ

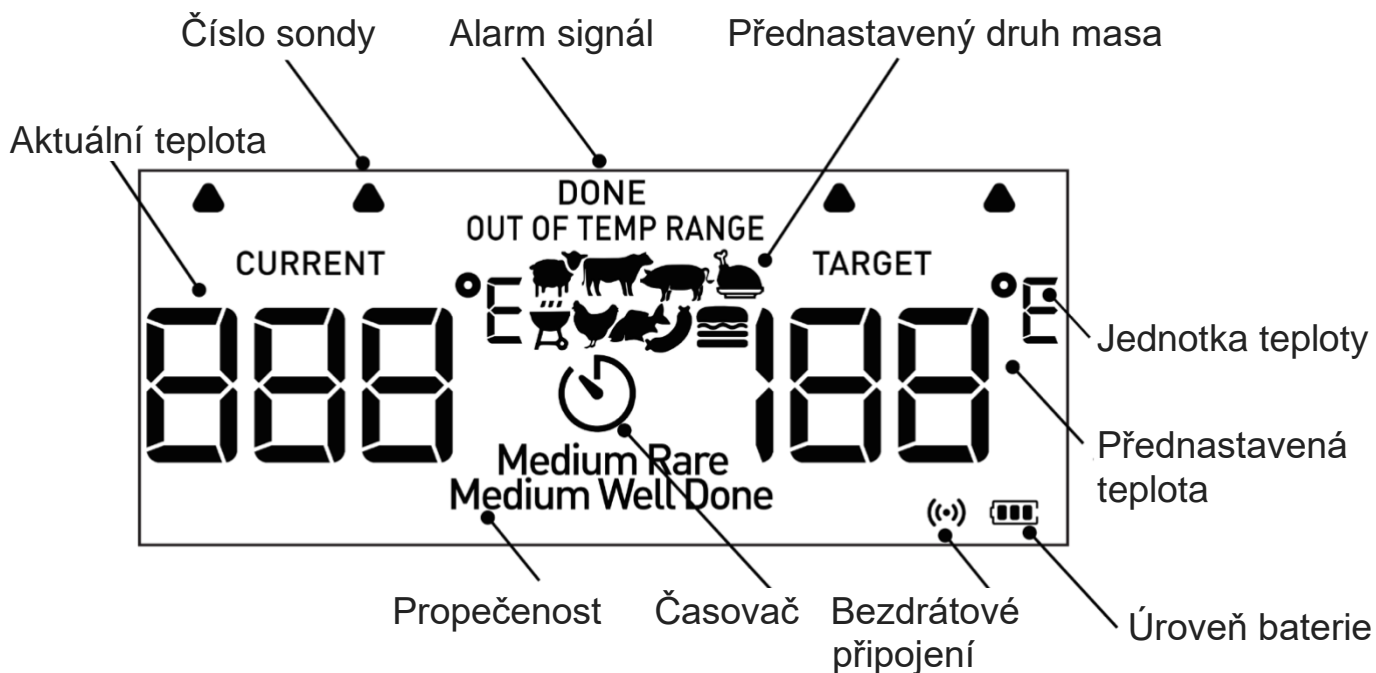
3 Párování:

- i: Stiskněte tlačítko „začít (get start)“ v aplikaci
- ii: Vyberte produkt, který máte v aplikaci
- iii: Stiskněte tlačítko párování/ zastavení alarmu (na horní straně zařízení)

4 Úspěšně připojeno

Jakmile je zařízení spárováno s telefonem, párování nemusíte při každém připojení opakovat, protože zařízení si pamatuje naposledy připojený mobilní telefon.

Popis obrazovky



Vložte baterii

Toto zařízení vyžaduje 2 baterie velikosti AAA. Ujistěte se, že jsou umístěny ve správném směru podle ikon v bateriovém prostoru.

1. Posunutím otevřete kryt baterie.
2. Vložte baterie a všimněte si značek, které ukazují směr.



3. Posuňte bateriový kryt zpět na své místo.

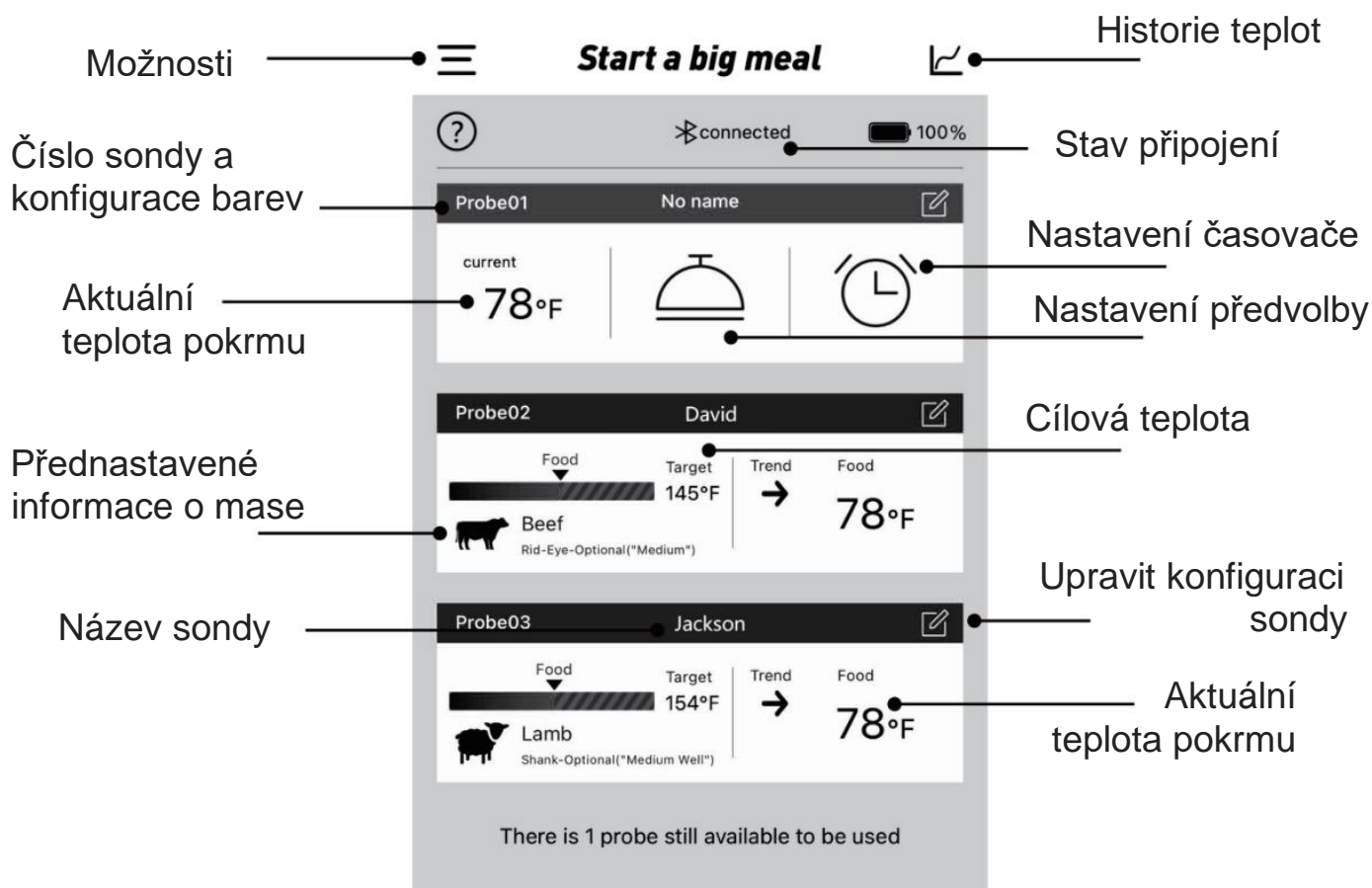
Instalace sondy

Po zapnutí napájení, začne zařízení skenovat zásuvky. Ikony sondy se začnou na LCD displeji zobrazovat jedna po druhé od 1 do 6 a zobrazovat vám místo zapojení. Poté můžete vložit sondy do jídla, ujistěte se, že přední konec sondy je zhruba ve středu masa (jídla), abyste získali co nejpřesněji teplotu.

Nastavení a sledování teplot pomocí ToGrill aplikace

Pro každou sondu si můžete vybrat typ jídla a předvolbu přípravy (propečenost), aplikace a zařízení zobrazí její aktuální a cílové teploty.

Když vaše jídlo ještě nedosáhlo své cílové teploty, obrazovka bude mít **modrou** barvu. Po dosažení cílové teploty se obrazovka změní na **zelenou** a zazní alarm. Pokud teplota překročí cílovou teplotu, obrazovka se zbarví **červeně**.



Uživatelské rozhraní aplikace se může při aktualizaci změnit. Postupujte podle pokynů v aplikaci.

Konfigurace sondy

Jestli je pro vás obtížné rozlišit sondy, pokud používáte několik sond současně.

Aplikace vám nabízí možnost, vybrat si 6 barev pro každou sondu, což umožňuje uživatelům nastavit je tak, aby byly shodné s barvou sond.

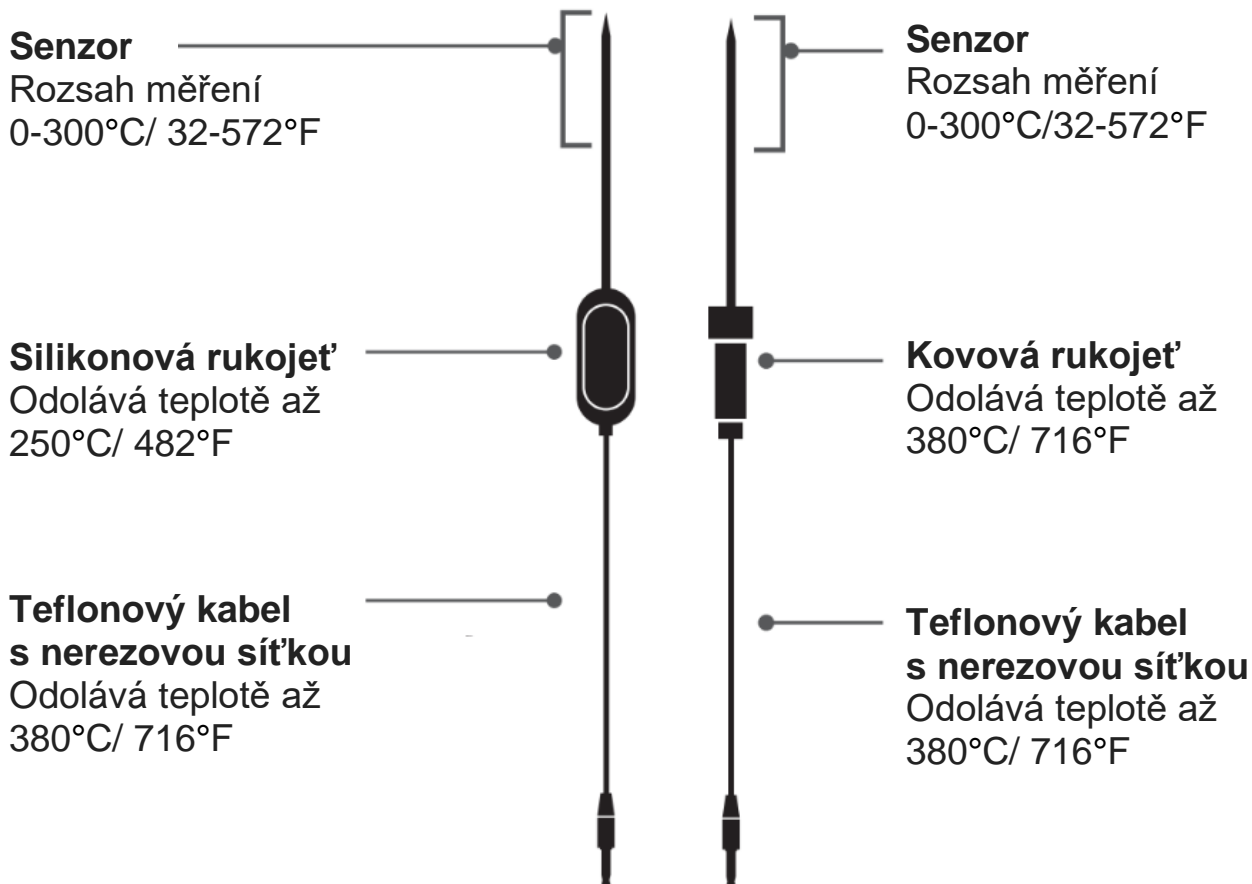
Každá sonda může být také individuálně pojmenována různými uživateli.



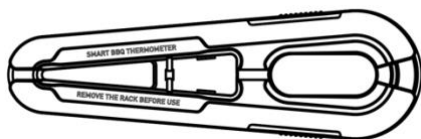
VAROVÁNÍ

Tepelná odolnost se u různých částí sondy liší

- **NEVKLÁDEJTE** sondy přímo do plamene ohně.
- **NEDÁVEJTE** obal do trouby, jinak se roztaví.
- **NENÍ** vhodné umývat sondy i jiné příslušenství v myčce



Plastový držák sondy
80°C/176°F



Upozornění: Teplotní odolnost sondy se odvíjejí od druhů a značky sondy, proto doporučujeme po zakoupení sondy přečíst příbalový leták.

Provoz podléhá následujícím dvěma podmínkám:

(1) Toto zařízení nesmí způsobovat rušení; (2) Toto zařízení musí akceptovat rušení, včetně rušení, které může způsobit nežádoucí provoz tohoto zařízení.

App Store je servisní značka společnosti Apple Inc.

Google Play je servisní značka společnosti Google Inc:

Upozornění FCC.

Toto zařízení je v souladu s částí 15 pravidel FCC. Provoz podléhá následujícím dvěma podmínkám: (1) Toto zařízení nesmí způsobovat škodlivé rušení a (2) toto zařízení musí akceptovat jakékoli přijaté rušení, včetně rušení, které může způsobit nežádoucí provoz.

15.21 Informace pro uživatele.

Jakékoli změny nebo úpravy, které nejsou výslovně schváleny stranou odpovědnou za shodu, mohou zrušit oprávnění uživatele provozovat zařízení.

15.105 Informace pro uživatele.

Poznámka: Toto zařízení bylo testováno a bylo zjištěno, že vyhovuje limitům pro digitální zařízení třídy B podle části 15 pravidel FCC. Tyto limity jsou navrženy tak, aby poskytovaly přiměřenou ochranu před škodlivým rušením při domácí instalaci. Toto zařízení generuje rušení, může vyzařovat vysokofrekvenční energii a pokud není nainstalováno a používáno v souladu s pokyny, může způsobit škodlivé rušení rádiové komunikace. Nelze však zaručit, že při konkrétní instalaci k rušení nedojde. Pokud toto zařízení způsobuje škodlivé rušení rozhlasového nebo televizního příjmu, což lze zjistit vypnutím a zapnutím zařízení, doporučujeme uživateli, aby se pokusil napravit rušení jedním nebo více z následujících opatření:

- Přeorientujte nebo přemístěte přijímací anténu
- Zvětšete vzdálenost mezi zařízením a přijímačem.
- Zapojte zařízení do zásuvky v jiném okruhu.
- Poradte se s prodejcem nebo zkušeným rádiovým/TV technikem o pomoc.

Toto zařízení vyhovuje limitům FCC pro vystavení radiaci stanoveným pro nekontrolované prostředí.

Toto zařízení by mělo být instalováno a provozováno v minimální vzdálenosti 20 cm mezi zářičem a vaším tělem.

